

i-charge[®] 2 Plus

Chargeur de batterie

Manuel d'utilisation

Numéro de pièce du modèle : 1250527



Powered by



Tel: 1-800-553-8033



For parts manual and other language operator manuals, visit:

www.tennantco.com/manuals



i-team[®]

Date : 09/25/2020

Version : v.1.01



Manuel d'utilisation d'origine écrit en anglais

Tennant Company

10400 Clean Street, Eden Prairie, MN 55344-2650

Téléphone : (800) 553-8033

Internet : www.tennantco.com

Modèle : i-charge 2 Plus

Code du produit : 1250527



Préface

Merci d'avoir acheté l'i-charge® 2 Plus. L'i-charge 2 Plus est conçu pour charger les batteries i-power en peu de temps. Grâce à notre système de batterie i-power à remplacement rapide, nos machines sur batterie permettent d'abattre une masse de travail impressionnante. Avec 2 jeux de batteries i-power, vous pouvez nettoyer 24 heures sur 24 et 7 jours sur 7. Vous n'aurez plus besoin d'attendre que vos batteries i-power se rechargent. Vous pouvez recharger vos batteries jusqu'à 4 fois plus rapidement avec l'i-charge 2 Plus ! Avec l'i-stack®, l'i-charge 2 Plus peut être empilé pour télécharger plusieurs batteries en même temps.

Si vous suivez les instructions, l'i-charge 2 Plus est facile à utiliser. Veuillez lire attentivement le manuel d'utilisation. Familiarisez-vous avec les procédures d'utilisation et d'entretien adéquates. Rangez le manuel dans un endroit sûr. Le manuel est un composant essentiel de l'i-charge 2 Plus et doit être remis au nouveau propriétaire lors de toute revente ou de tout échange. Chaque i-charge 2 Plus possède un numéro de série unique qui se trouve au bas du corps. Votre partenaire i-team peut avoir besoin de ce numéro.

Lorsque ce manuel fait référence au « fabricant », cela désigne : Future Cleaning Technologies B.V., une société affiliée d'i-team à Eindhoven, aux Pays-Bas. Le terme « partenaire » fait référence à votre partenaire local de revente et de service technique i-team.

Objet du manuel d'utilisation

Le manuel d'utilisation entend fournir des informations à l'utilisateur pour toute la durée de vie de l'i-charge 2 Plus afin de permettre une utilisation adéquate, efficace et sûre de l'i-charge 2 Plus, même dans le cas d'une mauvaise utilisation raisonnablement prévisible.

Le manuel d'utilisation contient des instructions concernant :

- la sécurité individuelle de l'opérateur ;
- les utilisations prévue et non prévue de l'i-charge 2 Plus ;
- l'utilisation quotidienne ;
- l'entretien ;
- les conditions de stockage ;
- la mise au rebut de l'i-charge 2 Plus.

Ces instructions doivent être prises en compte pour éviter les risques pouvant entraîner des dommages physiques et/ou matériels.

Public cible

Ce manuel d'utilisation est destiné aux opérateurs de l'i-charge 2 Plus et à leurs superviseurs, ainsi qu'aux partenaires et importateurs.

Opérateurs de l'i-charge 2 Plus

L'i-charge 2 Plus ne peut être exploité que par une personne ayant :

- a correctement lu et compris les instructions de ce manuel ;
- été formé par un opérateur expérimenté ayant lu et compris les instructions de ce manuel.



Guide de lecture

Les symboles et termes suivants sont utilisés dans ce manuel pour avertir le lecteur des problèmes de sécurité et des informations importantes :





Symbole	Terme	Explication
	AVERTISSEMENT	Indique une situation dangereuse qui, si les instructions de sécurité ne sont pas respectées, peut mener à des blessures pour l'opérateur ou les personnes présentes et à des dommages légers à modérés pour le produit ou l'environnement.
	MISE EN GARDE	Indique une situation dangereuse qui, si les instructions de sécurité ne sont pas respectées, peut entraîner des dommages légers à modérés pour le produit ou l'environnement.
	ATTENTION	Indique une limite de responsabilité, c'est-à-dire une situation dans laquelle le fabricant ou ses partenaires et affiliés ne peuvent être tenus pour responsables des dommages causés par le non-respect des dispositions.
	BATTERIES	Désigne une machine fonctionnant sur batterie, dans laquelle les batteries doivent être chargées conformément aux instructions du manuel d'utilisation. Les batteries doivent être mises au rebut conformément aux lois et réglementations locales.



Table des matières

Préface	3
Objet du manuel d'utilisation.....	3
Public cible.....	3
Opérateurs de l'i-charge 2 Plus.....	3
Guide de lecture	4
1 Introduction.....	6
1.1 Utilisation prévue du produit	6
1.2 Utilisation non prévue du produit.....	6
1.3 Modifications	6
1.4 Spécifications	7
1.5 Garantie.....	8
1.6 Identification	8
2 Description.....	9
2.1 Affichage de la charge de la batterie	10
3 Sécurité	11
3.1 Consignes générales de sécurité.....	11
3.1.1 Batteries	11
3.2 Risques pendant le fonctionnement.....	12
4 Transport et stockage.....	13
5 Assemblage et installation	14
5.1 Déballage.....	14
5.2 Assemblage	15
6 Fonctionnement.....	16
6.1 Avant de commencer.....	16
6.2 Fonctionnement.....	16
6.2.1 Après utilisation	17
6.3 Nettoyage et stockage.....	17
6.3.1 Nettoyage	17
6.3.2 Stockage.....	17
7 Entretien.....	18
8 Dépannage.....	19
9 Mise hors service et mise au rebut	20



1 Introduction

L'i-charge® 2 Plus est facile et sûr à utiliser. Vous serez surpris par la rapidité et l'efficacité de l'i-charge 2 Plus. Ce manuel vous aide à vous lancer et explique les procédures d'utilisation et d'entretien.

Ce manuel est destiné aux personnes qui travaillent avec l'i-charge 2 Plus et réalisent l'entretien quotidien. Le manuel doit être lu en entier avant toute première utilisation. Ce manuel décrit la méthode d'utilisation, les mesures de sécurité ainsi que les modes d'entretien et de transport appropriés.

i-team améliore continuellement tous ses produits en se basant sur l'expérience et les commentaires des utilisateurs. Toute différence entre les textes et/ou les images du manuel et votre i-charge 2 Plus peut donc provenir d'une différence de modèle ou de changements possibles dus au processus de développement et d'innovation continus.

1.1 Utilisation prévue du produit

L'i-charge 2 Plus doit être utilisé à l'intérieur dans un environnement ouvert, sec et bien ventilé.

Utilisez **EXCLUSIVEMENT** les batteries lithium-ion d'origine fournies et certifiées par le fabricant.

1.2 Utilisation non prévue du produit



AVERTISSEMENT

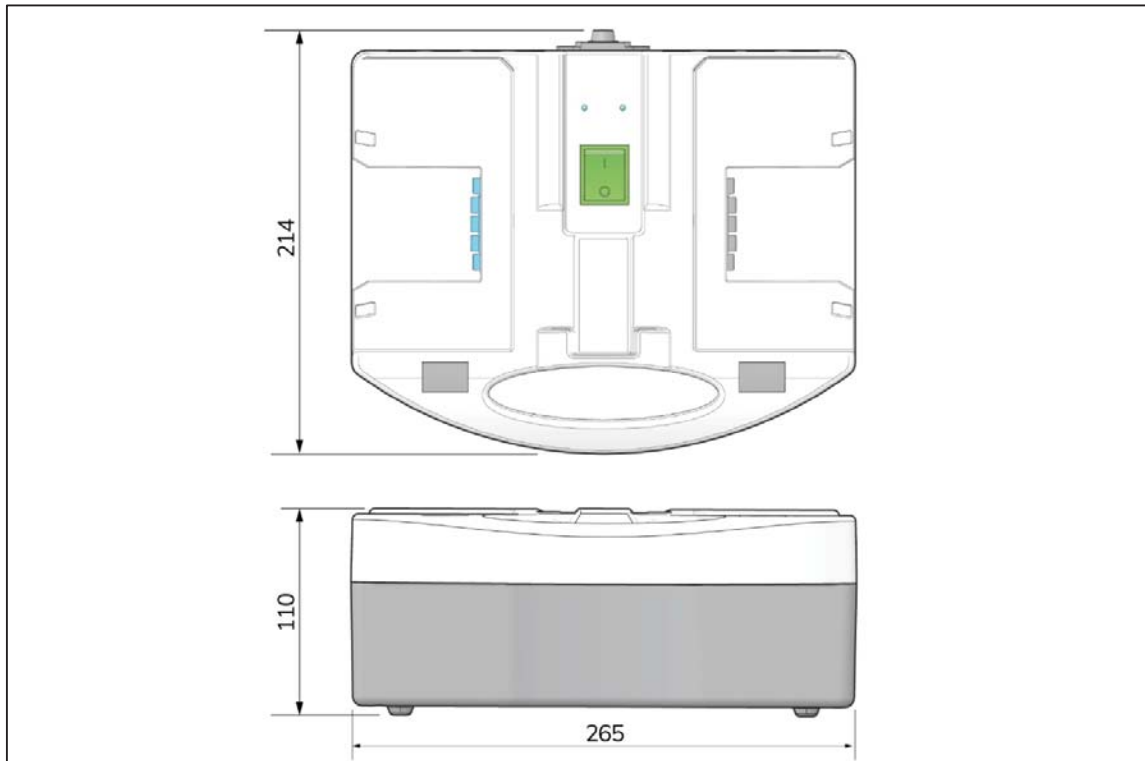
Une utilisation non prévue peut avoir des conséquences sur la sécurité des opérateurs et des personnes présentes et annulera la garantie du produit.

L'i-charge 2 Plus n'est pas destiné à être utilisé en extérieur ou dans un environnement humide ou fermé.

Ne chargez pas de batteries non officielles ou non rechargeables avec l'i-charge 2 Plus. L'utilisation de produits alternatifs annulera la garantie du fabricant et, plus important encore, peut également causer de graves dommages à l'opérateur. Les batteries qui ne sont pas d'origine peuvent exploser, par exemple.

1.3 Modifications

Il est interdit de modifier le design de l'i-charge 2 Plus sans avoir consulté le fabricant et obtenu son autorisation. Cela affecte la garantie. Voir la section 1.5.



1.4 Spécifications

Figure 1

Dimensions du produit :	265 x 214 x 110 mm 10,4 x 8,4 x 4,3"
Poids :	1,2 kg 2,6 lb
Capacité de la batterie :	2 batteries
Alimentation :	100-240 V, 1 A max 50/60 Hz par côté
Fusible	6,3 A / 300 ms
Tension de sortie :	29,4 V CC par côté
Courant de charge :	2,5 A par côté
Alimentation de secours :	2 W
Temps de charge moyen :	i-power 9 : 4 heures ; i-power 14 : 6 heures
Température et humidité de fonctionnement :	5 C - 40 °C : 20 % - 90 % HR, sans condensation
Température et humidité de stockage :	10 C - 85 °C : 10 % - 95 % HR, sans condensation



1.5 Garantie

L'i-charge® 2 Plus ne doit être utilisé qu'avec les pièces fournies. L'utilisation de pièces alternatives pourrait endommager l'i-charge 2 Plus et présenter un risque pour l'opérateur. L'utilisation de pièces alternatives annule la garantie du fabricant.

1.6 Identification

Chaque i-charge 2 Plus possède un numéro de série unique qui se trouve au bas du corps. Votre partenaire i-team peut avoir besoin de ce numéro.

Plaque signalétique explicative :



Numéro d'article :

S.72.0299.XXX

Description : Chargeur de
batterie

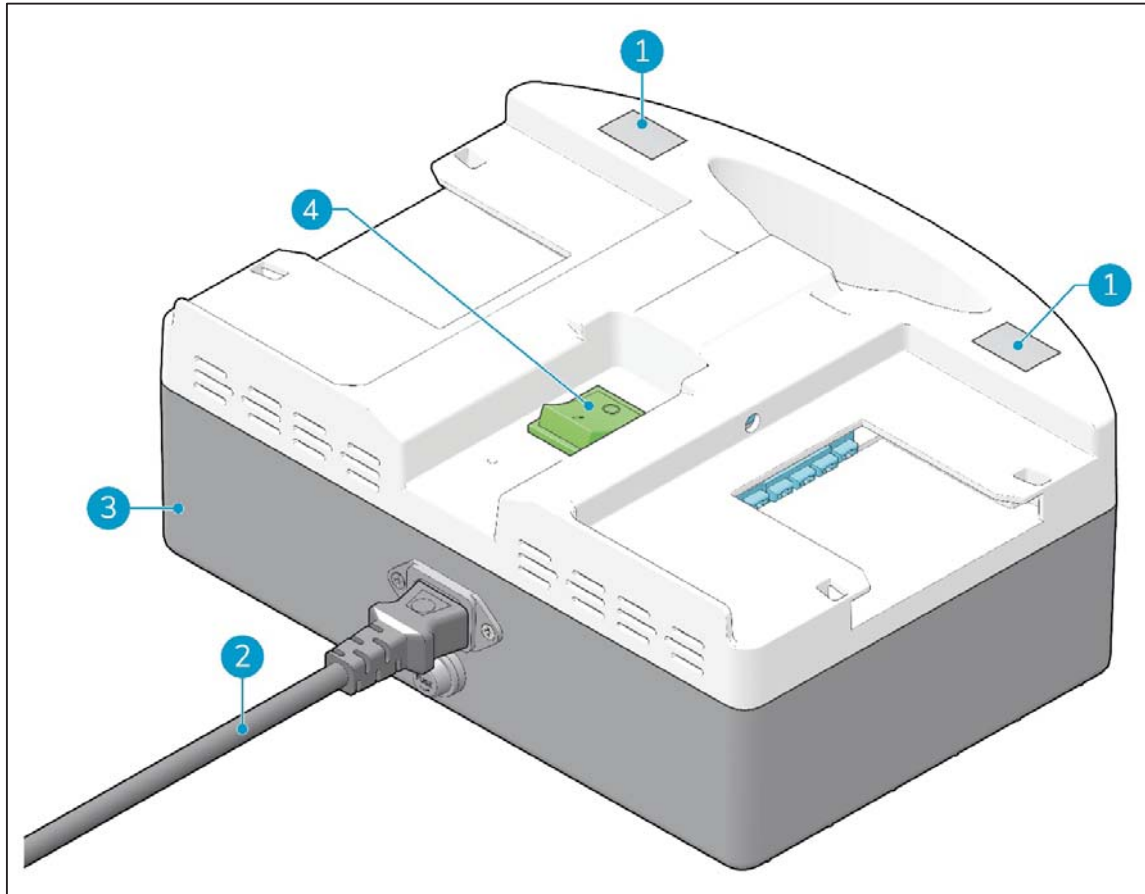
Numéro de série :

Figure 2



2 Description

L'i-charge® 2 Plus compact est conçu pour charger 2 batteries en parallèle.



L'i-charge 2 Plus se compose de :

Figure 3

Légende

1. L'affichage de la charge de la batterie.
2. Le câble d'alimentation.
3. Le corps principal.
4. L'interrupteur ON/OFF.



2.1 Affichage de la charge de la batterie

1. Lorsque les batteries sont chargées, le nombre de barres colorées passe d'une barre qui clignote (ce qui indique que les batteries sont presque vides) à trois barres allumées en continu (ce qui indique que les batteries sont pleines et prêtes à l'emploi).

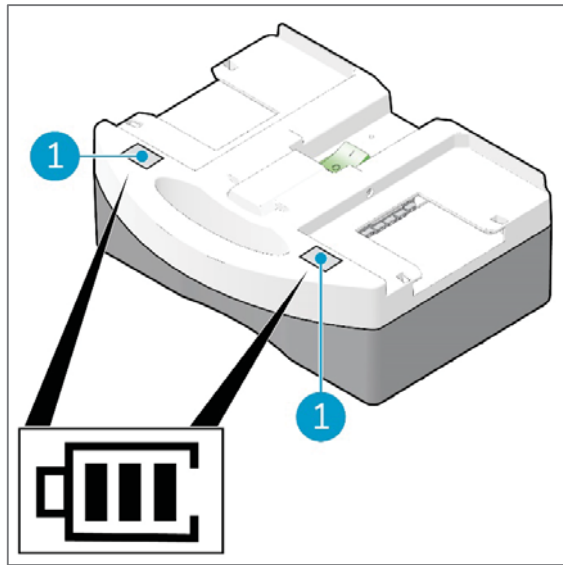


Figure 4



3 Sécurité

La sécurité passe avant tout. Veuillez donc prendre le temps de lire et de comprendre ces consignes de sécurité. Une mauvaise utilisation peut causer des dommages ou annuler la garantie du fabricant.

3.1 Consignes générales de sécurité



AVERTISSEMENT

N'utilisez PAS l'i-charge® 2 Plus si vous avez les mains mouillées ou humides.

3.1.1 Batteries



MISE EN GARDE

En fonctionnement normal, les batteries 24 V ne présentent aucun risque pour la sécurité. Veuillez garder à l'esprit les consignes de sécurité suivantes :

- ne les écrasez pas, ne les percez pas et ne les endommagez en aucune façon ;
- ne les chauffez pas et ne les incinerez pas ;
- ne les court-circuitiez pas ;
- ne les démontez pas ;
- gardez les batteries au sec ;
- ne chargez les batteries qu'entre 5 °C et 40 °C (41 °F ~ 104 °F) ;
- n'utilisez les batteries qu'entre 5 °C et 45 °C (41 °F ~ 113 °F).



3.2 Risques pendant le fonctionnement

MISE EN GARDE

N'utilisez pas l'i-charge® 2 Plus :



- à moins d'avoir lu et compris ce manuel ;
- à moins de 0 °C (32 °F) ;
- près de poussières, liquides ou vapeurs inflammables ;
- près de liquides inflammables comme l'essence ou l'huile, d'acides ou de substances volatiles ;
- à l'extérieur ou dans un environnement explosif ;
- s'il est sale ou humide ;
- sur les prises de courant au sol pour éviter les électrocutions ;
- si des pièces sont endommagées ou ont été retirées.

AVERTISSEMENT

En cas d'exposition à des produits chimiques de la batterie, procédez comme suit :

Contact avec les yeux :

- rincer les yeux à grande eau pendant au moins 15 minutes, soulever les paupières supérieure et inférieure de temps en temps ;
- consulter un médecin.



Inhalation :

- Quitter l'environnement d'exposition et se placer dans un environnement où l'air est frais ;
- Consulter un médecin.

Ingestion :

- Donner au moins deux verres de lait ou d'eau. Faire vomir, sauf si la personne est inconsciente ;
- Consulter un médecin.

- Ne bloquez pas l'entrée du ventilateur de refroidissement ;
- ne retirez pas les autocollants d'avertissement ;
- n'utilisez pas le câble d'alimentation pour débrancher ou porter l'i-charge 2 Plus ;
- ne chargez pas de batteries humides ou endommagées ;
- Ne couvrez pas l'i-charge 2 Plus pendant l'utilisation ;
- Veillez à ce que la tension principale soit identique à celle mentionnée sur la plaque signalétique de l'i-charge 2 Plus ;
- N'utilisez l'i-charge 2 Plus que dans un environnement bien aéré et avec une bonne dissipation thermique.



4 Transport et stockage



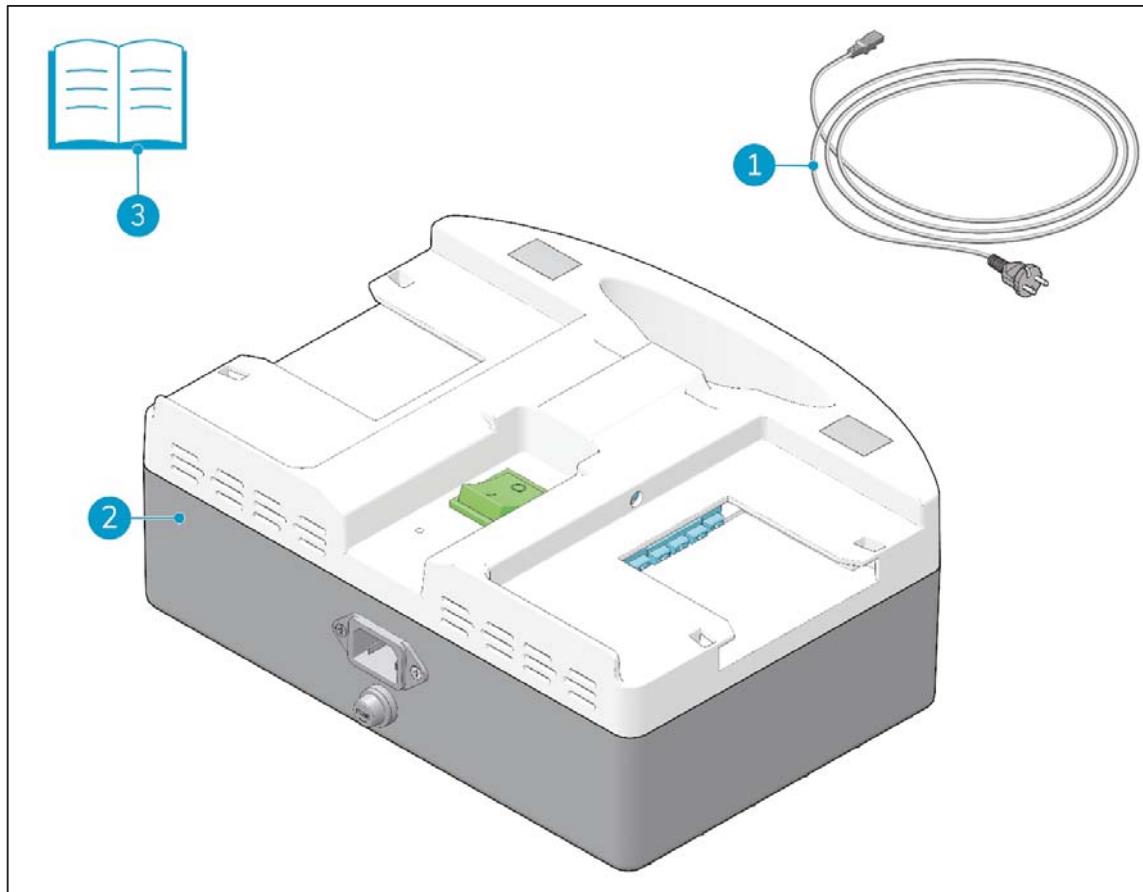
MISE EN GARDE

L'environnement de stockage ne doit pas contenir de gaz corrosifs. Il ne devrait pas y avoir de champs magnétiques. Les vibrations doivent être évitées.



5 Assemblage et installation

5.1 Déballage



L'i-charge® 2 Plus est emballé dans 1 boîte.

Figure 5

Légende

1. 1x câble d'alimentation
2. 1x chargeur de batterie i-charge 2 Plus
3. 1x ce manuel d'utilisation



5.2 Assemblage

Branchez le câble d'alimentation (Figure 6, pos. 1) au connecteur à l'arrière de l'i-charge 2 Plus.

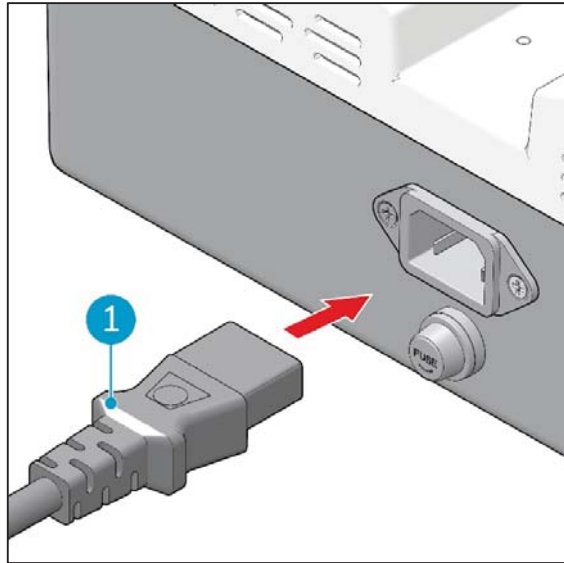


Figure 6



6 Fonctionnement

6.1 Avant de commencer

- Vérifiez que l'i-charge® 2 Plus n'est pas endommagé ;
- Vérifiez que la batterie n'est pas endommagée.

6.2 Fonctionnement

1. Branchez le câble d'alimentation sur la prise murale (Figure 7, pos. 1).
2. Alignez chaque batterie avec sa station de recharge (Figure 7, pos. 2) et insérez chaque batterie jusqu'à entendre un « clic ». Les batteries sont maintenant fixées et prêtes à être chargées.

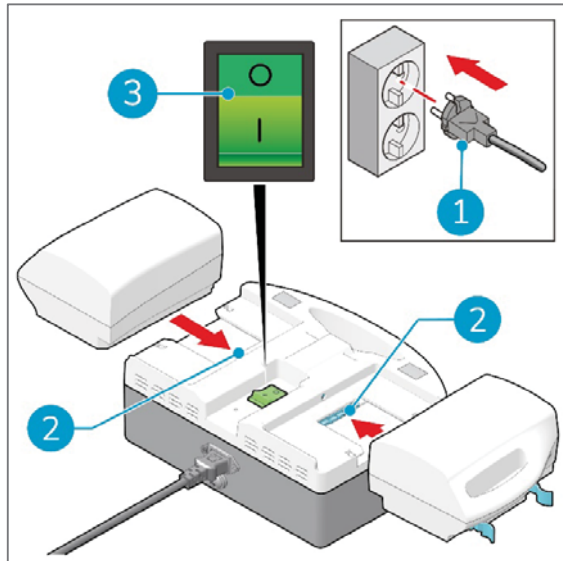


Figure 7

3. Les deux affichages (Figure 8, pos. 1) indiquent le niveau de charge des batteries.
4. Lorsque les batteries sont complètement chargées, les affichages indiquent trois barres. Voir aussi la section 2.1.

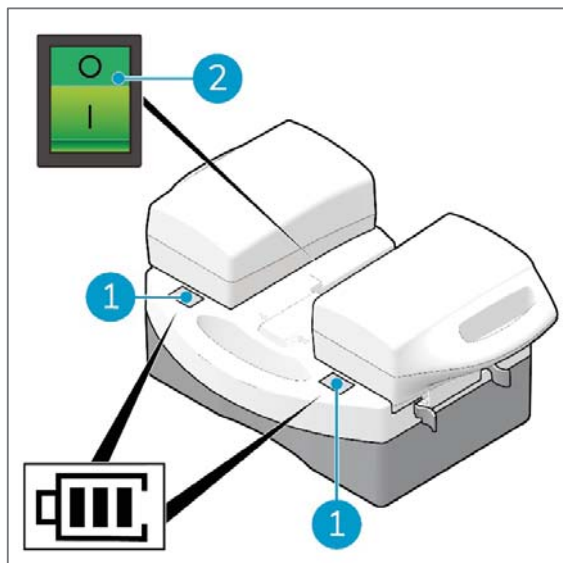


Figure 8

5. Appuyez sur les clips en plastique de la batterie (Figure 9, pos. 1) pour les rapprocher légèrement l'un de l'autre.
6. Retirez les batteries.

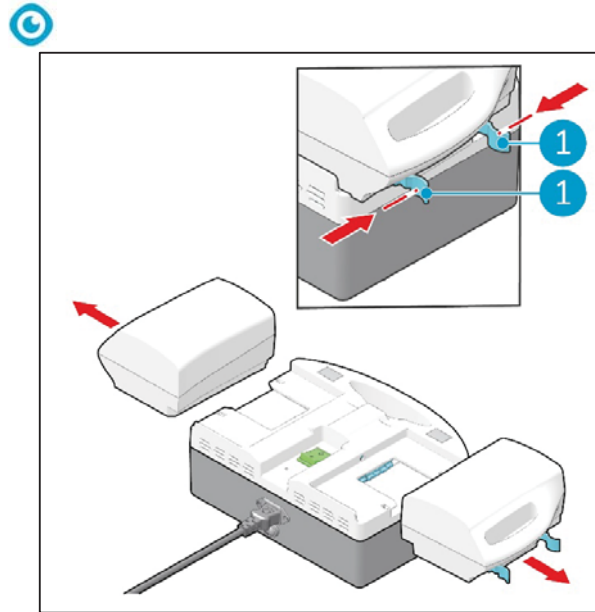


Figure 9

6.2.1 Après utilisation

Attendez 10 secondes après la charge avant d'insérer une nouvelle batterie pour la charger. Cela permettra à la mémoire de l'i-charge® 2 Plus de se réinitialiser.

6.3 Nettoyage et stockage

6.3.1 Nettoyage

Il est recommandé de nettoyer ponctuellement l'i-charge 2 Plus avec une lavette humide.

6.3.2 Stockage

- Stockez l'i-charge 2 Plus dans un environnement sec ;
- Les batteries peuvent être stockées séparément du chargeur ou laissées sur le chargeur. Lorsqu'elles sont laissées sur le chargeur, les batteries ne se déchargent pas ;
- Pour un stockage prolongé, chargez complètement les batteries et retirez-les du chargeur.



7 Entretien

L'entretien et les réparations ne doivent être effectués que par du personnel autorisé par le fabricant.



8 Dépannage

Problème	Cause	Solution
Aucune alimentation	Le câble d'alimentation n'est pas inséré correctement Interrupteur ON/OFF	Vérifiez si le câble d'alimentation est correctement inséré. Activez l'interrupteur ON/OFF.
Pas d'affichage	S.O.	Amenez l'i-charge® 2 Plus à votre partenaire i-team.
La batterie ne fonctionne pas après une recharge complète	Batterie potentiellement défectueuse	Essayez d'abord avec une autre batterie, si celle-ci fonctionne, appelez votre partenaire i-team.



9 Mise hors service et mise au rebut



ATTENTION

Il incombe au propriétaire de l'i-charge® 2 Plus de mettre le produit au rebut.

En fin de vie, l'i-charge 2 Plus contient toujours des matières volatiles et doit être éliminé conformément aux lois et réglementations locales sur le recyclage des équipements électriques.

Les batteries doivent également être éliminées conformément aux lois et réglementations locales sur le recyclage des équipements électriques. Voir également le manuel d'utilisation de l'i-power 9® et de l'i-power 14®.

